

Wally - W

30 - 50 - 80 - 100 l.

SE

SÄKERHETSINFORMATION
FDV INFORMATION
MONTERINGSANVISNING
TDS – TECHNICAL DATA SHEET



Tillverkad av OSO Hotwater AS
Industriveien 1 – 3300 Hokksund – Norge
Tel: +47 32 25 00 00 / Fax: +47 32 25 00 90
E-post: oso@oso.no / www.osohotwater.com

146231-00 - 03-2021


OSO HOTWATER

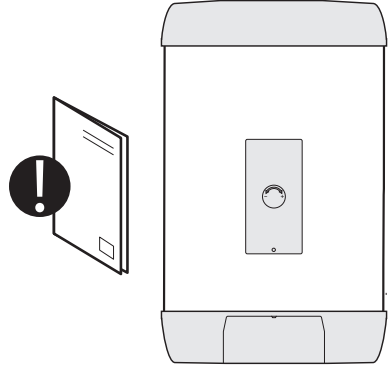
INNEHÅLLSFÖRTECKNING

1. Säkerhetsinstruktioner	3
1.1 Allmän information.....	3
1.2 Säkerhetsinstruktioner för användaren	4
1.3 Säkerhetsinstruktioner för installatören	4
2. Produktbeskrivning	5
2.1. Produktidentifikation	5
2.2. Användningsområde.....	5
2.3 CE-märkning.....	5
2.4 Tekniska data	5
2.5. ErP data (TDS).....	
5	
2.6 Reservdelar.....	5
3. Installationsinstruktioner	6
3.1. Produkter som omfattas av instruktionen	6
3.2. Vad som följer med i leveransen.....	6
3.3. Produktdimensioner	6
3.4. Krav på installationsplats	7
3.5. Rörinstallation.....	8
3.6. Elinstallation.....	10
4. Uppstart första gången	12
4.1. Påfyllning av vatten	12
4.2. Påslagning av el.....	12
4.3. Inställning av blandningsventil.....	12
4.4. Kontrollpunkter.....	12
4.5. Tömning av vatten	12
4.6. Leverans till slutanvändare	12
5. Bruksanvisning	13
5.1. Inställningar	13
5.2. Underhåll.....	13
6. Felsökning	14
6.1. Fel och lösningar	14
7. Garantivillkor	15
7.1. Garanti och garantiregistrering.....	15
7.2. Kundservice.....	15
8. Demontering av produkten	15
8.1. Demontering.....	15
8.2. Återvinning.....	15





1. SÄKERHETSINSTRUKTIONER

1.1 Allmän information

- Läs noga följande säkerhetsanvisningar innan du installerar, underhåller eller justerar vattenvärmaren.
- Personskada eller materiell skada kan uppstå om produkten inte är monterad eller används på avsett sätt.
- Spara den här handboken och andra relevanta dokument så att de är tillgängliga för framtida användning.
- Tillverkaren förutsätter att de medföljande säkerhets-, drifts- och underhållsinstruktionerna (slutanvändaren) följs, samt att monteringsanvisningarna följs gällande standarder och föreskrifter vid installationstidpunkten (installatör).



Symboler som används i den här bruksanvisningen:

 VARNING	Risk för allvarlig skada eller dödsfall
 HANTERAS VARSAMT	Risk för mindre eller måttlig skada på person eller egendom
	FÖRBJUDET att göra
	MÅSTE göras

1.2 Säkerhetsinstruktioner för användaren

⚠ VARNING	
⊘	Säkerhetsventilens överflöde får INTE förseglas eller anslutas.
⊘	El-locket på produktens framsida får INTE täckas över.
⊘	Produkten får INTE modifieras eller ändras från dess ursprungliga tillstånd.
⊘	Barn får INTE leka med produkten och inte befinna sig i närheten av produkten obevakade.
⚠	Produkten måste fyllas med vatten innan elen ansluts.
⚠	Underhåll/inställningar får endast utföras av personer över 18 år med tillräcklig kompetens

⚠ HANTERAS VARSAMT	
⊘	Produkten får inte utsättas för frost, övertryck, överspänning eller klorbehandling. Se garantivillkoren.
⊘	Underhåll/inställningar får inte utföras av personer med nedsatt fysisk eller mental förmåga, om inte de har instruerats i hur produkten används av någon som ansvarar för deras säkerhet.

1.3 Säkerhetsinstruktioner för installatören

⚠ VARNING	
⊘	Säkerhetsventilens överflöde får INTE förseglas eller anslutas.
⚠	Eventuellt överflödesrör från säkerhetsventilen SKA vara ≥ 18 mm, omöjligt att stänga av, brott- och frostfritt med avrinning.
⚠	Den fasta elinstallationen ska användas vid installation i nya bostäder eller vid ändring av existerande elupplägg enligt förordning. Strömkabel med kontaktdon kan användas vid byte av produkten utan ändring av elupplägget.
⚠	Strömkabeln ska kunna hantera 90 °C kontinuerligt. Dragavlastning måste monteras.
⚠	Produkten måste fyllas med vatten innan elen ansluts.
⚠	Gällande föreskrifter, standarder och denna monteringsanvisning måste följas.

⚠ HANTERAS VARSAMT	
⚠	Produkten ska placeras i lokaler med avrinning enligt gällande lokala regler och föreskrifter. Alternativt kan en auktoriserad vattenstoppsventil med sensor och överflöde från säkerhetsventilen till avrinning monteras. Produktansvar gäller endast om detta följs.
⚠	Produkten ska monteras lodrätt och vågrätt på vägg som kan hantera den totala vikten av produkten i drift. Se märkskylt.
⚠	Produkten måste ha ett fritt serviceavstånd på 40 cm framför el-locket/10 cm under bottenkåpan.

2. PRODUKTBESKRIVNING

2.1 Produktidentifikation

Din produkts ID finns på märkskylten som sitter på produkten. Märkskylten innehåller information om produkten enligt EN 12897:2016 och EN 60335-2-21, samt annan användbar data.

Dessa produkter är designade och tillverkade enligt:

- Trycktanksstandard EN 12897:2016
- Säkerhetsstandard EN 60335-2-21
- Svetsstandard EN ISO 3834-2

Tillverkaren är certifierad med avseende på

- Kvalitet ISO 9001
- Miljö ISO 14001
- Arbetsmiljö ISO 45001

2.2 Användningsområde

Wally-serien är utformad för att förse bostäder med varmvatten. Produkten är anpassad för vägg- eller golvmontering, med röranslutning under.

2.3 CE-märkning



CE-märket indikerar att produkten överensstämmer med gällande direktiv.

Produkten överensstämmer med direktiven för:

- Lågspänning LVD 2014/35/EU
- Elektromagnetisk kompatibilitet EMC 2014/30/EU
- Tryckutrustning PED 2014/68/EU

Säkerhetsventil(er) som används måste vara CE-märkta

och överensstämma med PED 2014/68/EU.

2.4 Tekniska data

RSK nr	Produktkod:	IP klass	Kapacitet personer	Vikt kg.	Dia. x Höjd mm.	Frakt vol. m ³	Uppvärmnings-tid timmar Δt 65 °C	Värme-förlust W
693 8192	W 30 - 2kW/1x230V	IP21	1,0	12	ø435 x 542	0,13	1,0	-
693 8196	W 50 - 2kW/1x230V	IP21	1,5	16	ø435 x 705	0,17	1,6	-
693 8197	W 80 - 2kW/1x230V	IP21	2,0	21	ø435 x 1025	0,24	2,8	-
693 8198	W 100 - 2kW/1x230V	IP21	2,5	26	ø435 x 1245	0,25	3,3	-

2.5 ErP data – Technical Data Sheet

Varumärke	OSO modellnr.	Modellnamn	Tapp- rofil	ErP Rating	Energi eff. %	AEC kWh/a	Termostat inst. °C	Volym 40 °C vatten
OSO Hotwater AS	20017551	W 30	S	C	34,2	539	70	52
OSO Hotwater AS	20017552	W 50	M	C	37,1	1384	70	84
OSO Hotwater AS	20017553	W 80	M	C	36,4	1411	60	113
OSO Hotwater AS	20017554	W 100	L	C	38,6	2653	60	142
Direktiv: 2010/30/EU Förordning: EU 812/2013			Direktiv: 2009/125/EG			Förordning: EU 814/2013		
Effektivitetstestad enligt standard: EN50440: 2015								

2.6 Reservdelar

NRF-nr.	Beteckning	Produktbeskrivning:	Dimension
801 5005	RGK 1"	Element - 2 kW/1x230V - 1-rör - Inc 825	Längd 320 mm.
800 0207	TS2	Termostat - 59T/66T 50-75°C 1-fas long stem	2-polig
801 5155	Strömkabel	Kabel med 1 x plugg 2,5# - 2+jord	Längd 3 m.
801 5519	Kopplingskabel	Internledning - 2.5#, 180°C / Saga, gaffel+gaffel	Längd 205 mm
90220	Blandningsventil	Sole 240 - ø15 blandningsventil med säkerhetsventil - läckande backventil	ø15 mm / 1/2" gänga

3. INSTALLATIONSINSTRUKTIONER

3.1 Produkter som omfattas av denna instruktion

20017551 - Wally - W 30
20017552 - Wally - W 50
20017553 - Wally - W 80
20017554 - Wally - W 100

3.2 Vad som följer med i leveransen

Ref nr.	Antal	Beskrivning
1	1	Varmvattenberedare
2	1	Installationsinstruktioner (detta dokument)
3	1	Termostat med utv. temp. justering
4	1	Värmeelement
5	1	Väggfäste
6	1	Strömkabel med kontakt (fabriksmonterad)
7	1	Blandnings- och säkerhetsventil (fabriksmont.)

3.3 Produktdimensioner

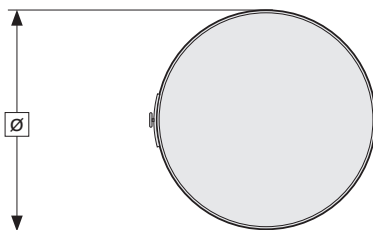
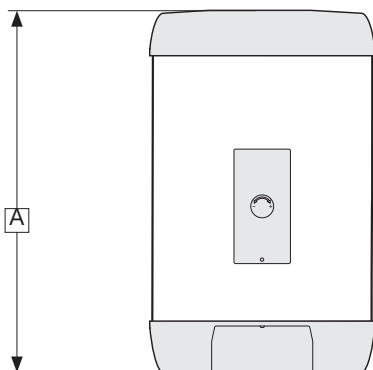
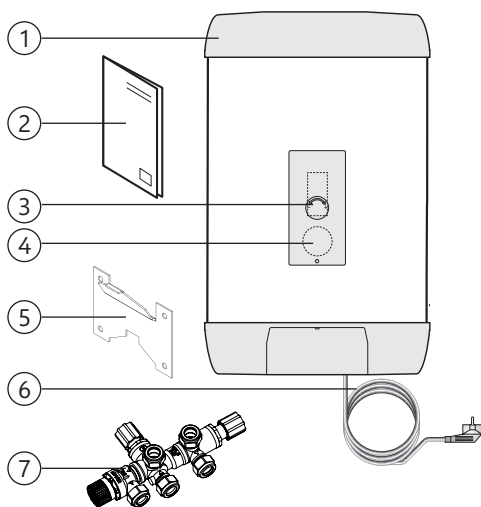
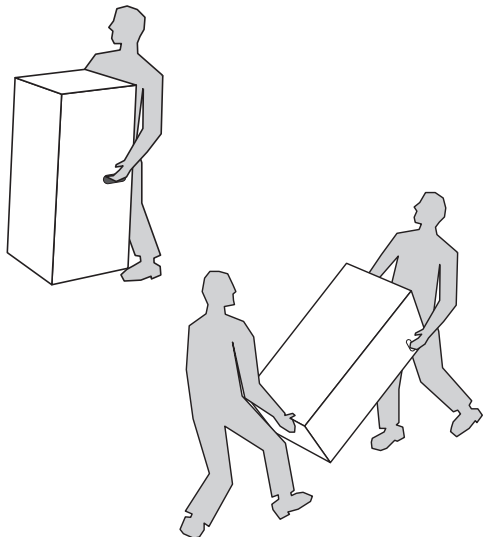
Alla mått i mm.

Produkt.	A	∅
W 30	542	430
W 50	705	430
W 80	1025	430
W 100	1245	430

Tolerans +/- 5 mm.

3.3.1 Intransport

Produkten ska transporteras och hanteras varsamt enligt bilden, i emballage. Använd handtagen på lådan.



 HANTERAS VARSAMT

Dysor, ventiler m.m. ska inte användas för att lyfta produkten eftersom detta kan orsaka funktionsfel.

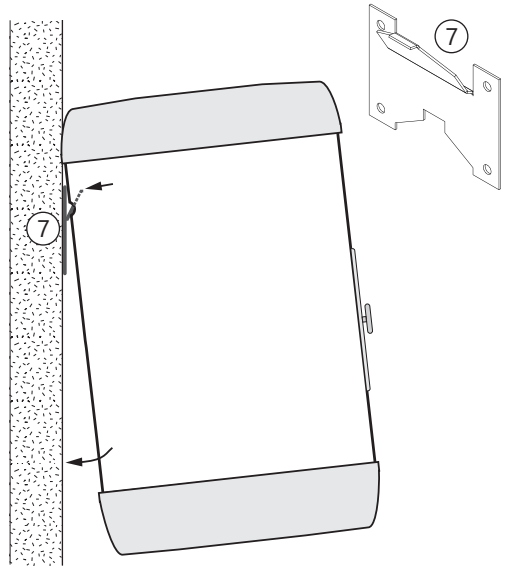
3.3.2 Väggfäste

Produkten kan monteras på golv eller vägg och levereras med väggfäste (7) från fabriken. Original väggbeslag ska användas vid montering. Kontrollera att golvet eller väggen klarar produktens totala vikt vid drift. Minsta avstånd från tak till väggfäste är 25 cm, se pkt 3.4 och illustrationen nedan.

Trävägg: Fästet monteras helst med fyra skruvar i väggregel, minst två vertikalt över varandra i reglar. Använd 8 mm franska träskruvar. För andra väggtypen måste valet av fästmaterial anpassas till den aktuella väggkonstruktionen.

Montering av beredare på fäste:

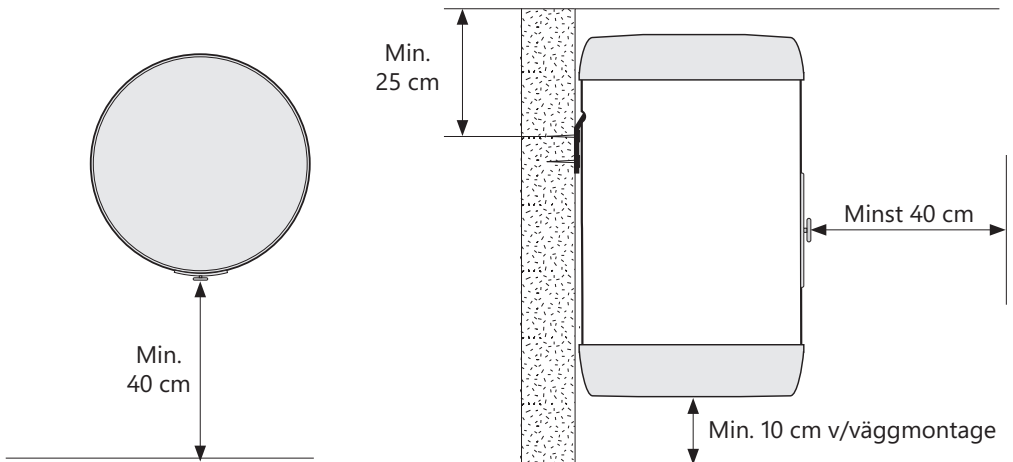
Produkten förs ner på fästet lätt vinklad innan den förs in mot väggen, se bilden. Se till att produkten sänks ned helt på fästet och att produktens baksida har fullständig kontakt med både fäste och vägg.



3.4 Krav på installationsplats och placering

⚠ HANTERAS VARSAMT

❗	Produkten ska placeras i lokaler med avrinning enligt gällande lokala regler. Alternativt kan en auktoriserad vattenstoppventil med sensor och överflöde från säkerhetsventilen till avrinning monteras.
❗	Produkten ska placeras i en torr och permanent frostfri miljö.
❗	Produkten ska fästas till en väggkonstruktion som kan hantera den totala vikten av produkten i drift.
❗	Minsta möjliga avstånd från tak till mitten på det övre skruvhålet på väggfästet är 25 cm p.g.a. platsbehovet för upphängning. Se skiss nedan.
❗	Produkten måste ha ett fritt serviceavstånd på 40 cm framför el-locket/10 cm under bottenkåpan vid väggmontage.
❗	Produkten ska vara lättillgängligt installerad i huset för service och underhåll.



3.5 Rörinstallation

Produkten är avsedd att vara permanent ansluten till huvudvattenförsörjningen. Under installationen måste godkända rör i rätt storlek användas. Gällande föreskrifter och standarder måste följas.

Produkt.	KV (ansl. 1)	VV (ansl. 2)	Överflöde (ansl. 3)	Ansl. till beredare
W 30-100	ø15 mm klämring / 1/2" gänga	ø15 mm klämring / 1/2" gänga	ø15 mm klämring / 1/2" gänga	ø15 mm Klämring

3.5.1 Ingående vattentryck

Produktens effektivitet beror på ingående kallvattentryck. Vattentrycket bör vara på minst 2 bar och maximalt 6 bar hela dygnet. För högt vattentryck kan justeras genom att installera en tryckreduktionsventil.

3.5.2 Montering av kall- och varmvattensrör och överflödesrör

A) Ta bort produktens front- och bottenkåpa genom att dra av dem försiktigt. Kallvattentillförselröret ansluts till ventilens ø15 mm KV klämringsskoppling (1). Varmvattenröret ansluts till ventilens ø15 mm VV klämringsskoppling (2). Båda dras åt med korrekt moment (se 3.5.3).

B) Ev. överflödesrör (7) \geq 18 mm invändigt leds till överflöde på säkerhetsventil (3);

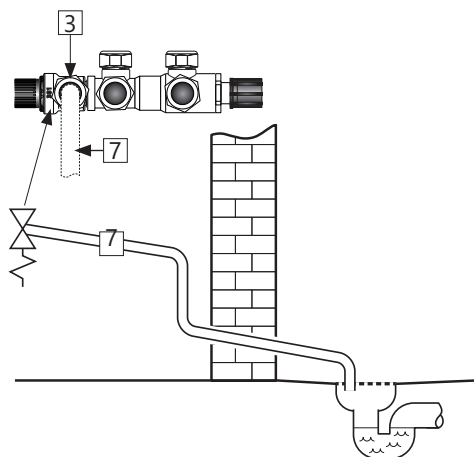
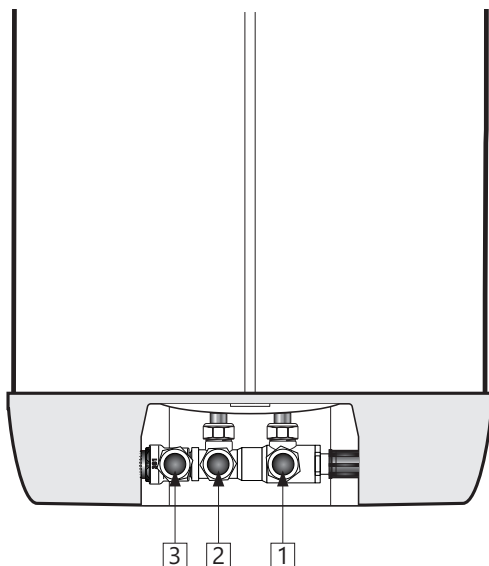
- Använd ventilens ø15 mm klämring med övergång till ø18 mm. inv., eller demontera mutter och klämring och anslut överflödesröret till 1/2" utvändig gänga.
- Överflödesröret leds oavstängningsbart, brott- och frostfritt med fall till avrinning.

Alla röranslutningar ska kontrolleras för att utesluta läckage när vattnet slås på, och igen efter ca 3 mån. drift. Därefter en gång om året.




Montera front- och bottenkåpor före start.





3.5.3 Åtdragningsmoment

Komponent	Åtdragningsmoment
Klämring på KV/VV-anslutning	20 Nm (+/- 3)
Klämring på säkerhetsventil	20 Nm (+/- 3)




3.5.5 Monteringsinstruktion

 VARNING	
	Produkten måste fyllas med vatten innan elen ansluts.
	Eventuellt överflödesrör från säkerhetsventilen SKA vara ≥ 18 mm invändigt, omöjligt att stänga av samt brott- och frostfritt med avrinning.

 HANTERAS VARSAMT	
	Produkten ska placeras i lokaler med avrinning enligt gällande lokala regler. Alternativt kan en auktoriserad vattenstoppsventil med sensor och överflöde från säkerhetsventilen till avrinning monteras.
	Produkten ska monteras lodrätt och vågrätt. Vid väggmontage ska produkten fästas i en väggkonstruktion som kan hantera den totala vikten av produkten i drift.
	Produkten måste ha ett fritt serviceavstånd på 40 cm framför el-locket/10 cm under bottenkåpan vid väggmontage.

3.5.6 Monteringsrekommendation

REKOMMENDATION	
	Minsta möjliga avstånd från tak till väggfäste är 25 cm p.g.a. platsbehovet för upphängning. Se skiss under punkt 3.4.
-	Vid en tät returventil eller vattenmätare bör reduktionsventilen och expansionstanken monteras (förhindrar dropp från säkerhetsventilen).
-	Om det maximala vattentrycket överstiger 6 bar per dag bör reduktionsventil och expansionstank monteras.
-	För installation i rum som inte är byggda enligt våtrumsnormen bör vattentät spillbricka med överflödesrör ≥ 18 mm invändigt till avrinning monteras under produkten, utöver auktoriserad vattenstoppsventil med sensor. Detta kommer att förebygga eventuella materiella skador.

3.6 Elinstallation

Den fasta elinstallationen ska användas vid installation i nya bostäder eller vid ändring av existerande elupplägg enligt förordning. Strömkabel med kontaktdon kan användas vid byte av produkten utan ändring av elupplägget. Ev. fast elinstallation ska utföras av auktoriserad elektriker. Gällande föreskrifter och standarder måste följas.

3.6.1 Elektriska komponenter

Komponent	Notera
Säkerhetstermostat	85°C termoutlösare
Arbetstermostat	50–75 °C justerbar
Värmeelement	1fas 230V
Strömkabel med kontaktdon	Värmebeständig
Internledningar	Värmebeständig

3.6.2 Elektriska anslutningar i elbox

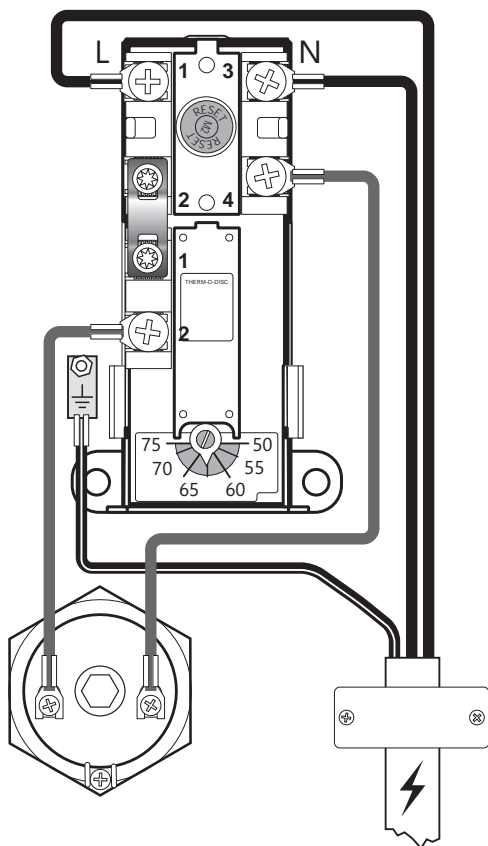
⚠ VARNING

Kopplingspunkterna L och N har kontinuerlig spänning. Innan elektriskt arbete utförs måste strömförsörjningen brytas och säkras mot påsättning medan arbetet pågår.

- A) Brun ledning (L) – Fasledare – är ansluten till punkt «1» på säkerhetstermostaten.
- B) Blå ledning (N) – Neutral – är ansluten till punkt «3» på säkerhetstermostaten.
- C) Gul ledning med grön remsa (⊕) – Jord – är ansluten till en jordningspunkt på innertanken, se bilden.
- D) Interna ledningar från element till termostat är anslutna till respektive punkt "4" på säkerhetstermostaten och punkt "2" på arbetstermostaten. Se illustrationen.

3.6.3 Åtdragningsmoment

Komponent	Åtdragningsmoment
1" värmeelement	38 Nm (+/- 5)
Termostatskruvar	2 Nm (+/- 0,1)
Skruvar på elementhuvud	2 Nm (+/- 0,1)



Elanslutning, schematisk

3.6.4 Monteringsinstruktion

⚠ VARNING	
❗	Produkten måste fyllas med vatten innan elen ansluts.
❗	Den fasta elinstallationen ska användas vid installation i nya bostäder eller vid ändring av existerande elupplägg enligt förordning. Strömkabel med kontaktdon kan användas vid byte av produkten utan ändring av elupplägget.
❗	Strömkabeln ska kunna hantera 90 °C kontinuerligt. Dragavlastning måste monteras.

⚠ HANTERAS VARSAMT	
❗	Produkten måste ha ett fritt serviceavstånd på 40 cm framför el-locket/10 cm under bottenkåpan vid väggmontage.
❗	Vid skador på strömkabel med kontaktdon, byt ut den mot en specialanpassad strömkabel från leverantören.

3.6.5 Monteringsrekommendation

REKOMMENDATION	
-	Medföljande elkabel bör användas vid fast elinstallation genom att man tar bort kontaktdonet för väggkontakten (Värmebeständig)
-	Strömkabeln till väggkontakten läggs så att den inte utsätts för skadlig påverkan.
-	För produkter med $\leq 2\text{kW}$ effekt, bör $\geq 10\text{A}$ säkring / $\geq 1,5\#$ kabel användas. För produkter med $\leq 3\text{kW}$ effekt, bör $\geq 16\text{A}$ säkring / $\geq 2,5\#$ kabel användas (230V).

4. UPPSTART FÖRSTA GÅNGEN

4.1 Påfyllning av vatten

Kontrollera först att alla röranslutningar är korrekt utförda. Gör sedan följande:

A) Öppna en varmvattenkran – låt den stå öppen

B) Öppna kallvattenförsörjningen till produkten.

C) Öppna blandningsventilens KV avstängningsventil (2) helt. Lämna öppen. Kontrollera att vatten från den öppna vattenkranen rinner fritt utan några luftavbrott.

D) Stäng varmvattenkranen. Tanken är nu fylld. KV avstängningsventilen (2) kan användas för att tillfälligt stänga av vattentillförseln till tanken i samband med t.ex. service. OBS: Strömförsörjningen till produkten måste alltid brytas innan kallvattentillförseln stängs av.

4.2 Påslagning av el

När beredaren är fylld med vatten kan elen sättas på.

A) Anslut till ett vägguttag eller slå på strömbrytaren/säkring.

4.3 Temperaturjustering av kranvatten

Produktens utgångsvattentemperatur för dräneringspunkterna i bostaden kan justeras med blandningsventilen (3). Justering ändrar endast vattentemperaturen till dräneringspunkterna - se pkt 5.1.1 för temperaturjustering i tanken.

4.4 Kontrollpunkter (ska utföras minst 1 gång/år)

A) Kontrollera att alla röranslutningar till/från produkten är täta och inte läcker.

B) Kontrollera att strömmen till produkten inte riskerar att utsättas för mekanisk, termisk eller kemisk påverkan.

C) Kontrollera att eventuellt överflödesrör från säkerhetsventilen överflöde (9) inte går att stänga, är obrutet och frostfritt med avrinning.

D) Kontrollera att produkten står stabilt både vågrätt och lodrätt.

4.5 Tömning av vatten

⚠ VARNING

Vattentemperaturen i produkten är 90°C, vilket innebär risk för skållning. Innan du tömmer måste en varmvattenkran öppnas till max tryck och temperatur i minst 3 minuter.

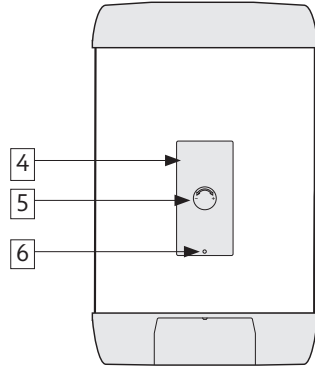
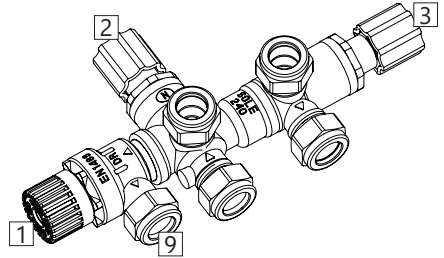
A) Koppla bort strömmen.

B) Stäng inkommande kallvattenförsörjning (ej KV-avstängningsventil).

C) Öppna en varmvattenkran på max – låt stå (förhindrar vakuüm).

D) Vrid ratten på säkerhetsventilen (1) moturs ca 90 grader till öppet läge.

Produkten töms. Efter tömningen, stäng säkerhetsventilen genom att vrida ratten (1) ytterligare moturs. Stäng sedan alla öppna kranar.



4.6 Leverans till slutanvändare

INSTALLATÖR SKA:

Informera slutanvändaren om säkerhetsanvisningar och underhållsinstruktioner.

Vägleda slutanvändaren gällande inställningar och tömning av produkten.

Överlämna denna monteringsinstruktion till slutanvändaren.

Ange kontaktinformation på produktens märkskylt.

5. BRUKSANVISNING

5.1 Inställningar

5.1.1 Inställning av termostat

Produktens termostat är reglerbar från 50–75 °C. Termostaten bör inte ställas in lägre än under 60 °C för att undvika bakteriell tillväxt. Temperaturen kan justeras med hjälp av ratten (5). Ratten är kopplad till termostatsens temperaturinställning (8):

Justera upp eller ner termostatsens temperaturinställning enligt önskemål genom att vrida ratten mot plus (+) eller minus (-). Ratten vriden helt mot plus ger en vattentemperatur på ca 75 °C i beredaren. Ratten helt vriden mot minus ger en temperatur på ca 50 °C.

Om du ändrar temperaturinställningen på termostaten ändras temperaturen på vattnet i tanken. En höjning av temperaturen i tanken kommer att resultera i större tillgänglig varmvattenvolym. Produkten är tillverkad med automatisk blandning av förbrukningsvattnet och kommer att förse bostaden med varmvatten med en temperatur på ca 10 °C under termostatsens inställda temperatur.

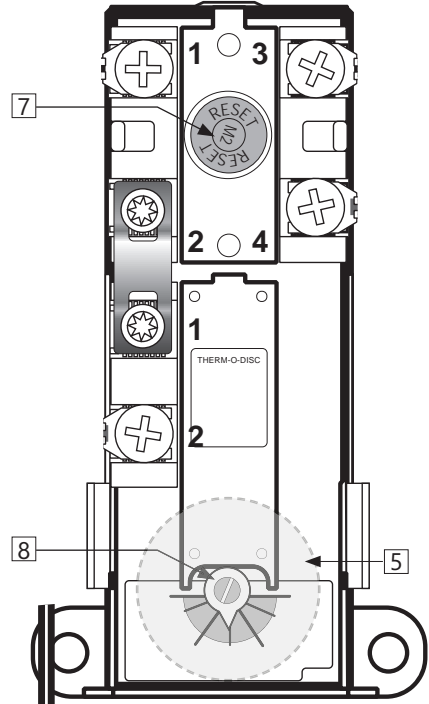
5.1.2 Återställning av säkerhetstermostat

Produktens säkerhetstermostat utlöses om det finns risk för överhettning. Denna återställs genom att man bryter strömförsörjningen och demonterar ellocket – dra ut inställningsratten (5) och lossa skruven (6) som locket är fastsatt med (4). Tryck därefter in den röda "RESET"-knappen (7). Om termostaten utlöses flera gånger, kontakta installatören.

Ellock och justeringsratt ska återmonteras innan strömmen slås på igen.

⚠ VARNING

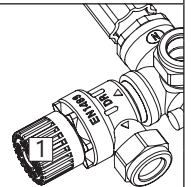
Elboxen har kontinuerlig spänning. Innan elektriskt arbete utförs måste strömförsörjningen brytas och säkras mot påsättning medan arbetet pågår.



5.2 Underhåll

UNDERHÅLLSANVISNINGAR

❗	Underhåll ska utföras av personer över 18 år med tillräcklig kompetens.
❗	Årlig kontroll av säkerhetsventil:
-	Öppna ventilen 1 minut genom att vrida ratten (1) ca 90 grader till öppen position.
-	Kontrollera visuellt att vattnet rinner fritt till avloppet.
-	JA = OK. Stäng ventilen genom att vrida ratten (1) ytterligare 90 grader till stängd position.
-	NEJ = INTE OK. Stäng strömförsörjningen/stäng av vattenförsörjningen. Kontakta installatör.



6. FELSÖKNING

6.1 Fel och lösningar

Om det uppstår problem med produkten under drift, kontrollera möjliga fel och lösningar i tabellen. Om problemet inte visas i felsökningstabellen

eller om det råder osäkerhet om problemet, kontakta installatören (se produktens märkskylt) eller OSO Hotwater AS – se avsnitt 7.1.

FELSÖKNING		
Problem	Möjlig orsak till felet	Möjlig lösning
Det rinner/droppar från säkerhetsventilen/det finns ofta vatten på golvet vid beredaren på morgonen	Tryckreduceringsventil, vattenmätare eller tät backventil på vattenintaget. Vattentrycket i huset är för högt.	Montera AX-expansionstank som tar upp expansionen under uppvärmningen och installera tryckreduceringsventil för stabilt vattentryck i bostaden. Tryckreduceringsventilen är inställd enligt tankens förtryck. Kontakta auktoriserad installatör.
	Säkerhetsventilen är sliten eller det finns partiklar mellan membranet och ventilsåtet p.g.a. orent vatten	Försök spola genom säkerhetsventilen med vatten. Öppna ventilen i ca 1 minut. Se avsnitt 5.2. Om ventilen fortfarande rinner måste ventilen bytas ut. Kontakta auktoriserad installatör.
	Läckage vid värmeelement.	Verifiera genom att a) bryta elförsörjningen, b) skruva av el-locket, c) visuellt kontrollera att läckaget kommer från värmeelementet. Om så är fallet, byt packning/värmeelement. Kontakta auktoriserad installatör.
Inget varmvatten	Strömförsörjningen är avbruten.	Kontrollera att säkringen är på/kontakten är inkopplad i vägguttaget/jordfelsbrytaren inte har stängts av.
	Termostaten har stängts av.	Tryck på "RESET"-knappen på säkerhetstermostaten, se pkt 5 "Bruksanvisning".
	Värmeelementet är defekt.	Byt ut värmeelementet. Kontakta auktoriserad installatör.
	Läckage på varmvattenrör	Verifiera genom att a) stänga av vattentillförseln, b) vänta 2–3 timmar, c) känna på varmvattenslangen om den är varm. I så fall kan det finnas läckage på varmvattenrör eller andra läckor. Kontakta auktoriserad installatör.
Inte tillräckligt med varmvatten	Stor konsumtion i bostaden.	Justera temperaturen på termostaten till 75 °C, se pkt 5 "Bruksanvisning". Byt till en större OSO-vattenvattenberedare. Kontakta auktoriserad installatör.
Inte tillräckligt hög temperatur	Termostaten är inställd på för låg temperatur.	Justera temperaturen på termostaten till 75 °C, se pkt 5 "Bruksanvisning".
	Överslag i kranar från kallt vatten till varmt vatten.	Kontakta auktoriserad installatör.
Säkring/jordfelsbrytare utlöses upprepade gånger	Eventuellt fel i räknarens elektriska system.	Verifiera genom att: a) Koppla bort strömmen, b) Skruva av el-locket, c) kontrollera strömboxen visuellt för eventuella problem. Om så är fallet, kontakta auktoriserad elektriker för kontroll. Montera el-lock.
Lång tid innan varmvattnet kommer till dräneringspunkten	Långa rörsträckor från beredare till dräneringsplats.	Montera cirkulationsledning eller värmekabel till VV-röret. Alt. montera eftervärmare vid dräneringspunkten. Kontakta auktoriserad installatör.
Rören slår när varmvattenkranen stängs	Stor tryckökning när kranen stängs snabbt.	Helt normalt. Montera AX-expansionskärl om det är besvärligt. Kontakta auktoriserad installatör.

7. GARANTIVILLKOR

1. Omfattning

SO Hotwater AS (nedan kallad OSO) garanterar att Produkten under en period på fem år från inköpsdatum är: i) tillverkad enligt OSO:s specifikationer, ii) fri från defekter i material och utförande, förutsatt att följande villkor följs. Alla komponenter är garanterat fria från defekter i material och utförande i 2 år.

Garantin för produkter som köps av kommersiella enheter eller installeras för kommersiellt bruk regleras uteslutande av inköpslagen och följande garantikrav och begränsningar.

2. Täckning

Om ett fel uppstår och ett giltigt anspråk erhålls inom den lagstadgade garantiperioden, ska OSO, efter eget gottfinnande och inom lagens gränser, endera; i) reparera felet, eller; ii) ersätta den defekta produkten med en ny som är identisk eller likvärdig i funktion, eller iii) återbetala inköpspriset för produkten.

Om ett fel inträffar och ett giltigt anspråk tas emot efter den lagstadgade garantiperioden har löpt ut, men inom den utökade garantiperioden, kommer OSO kostnadsfritt att leverera en ny produkt som är identisk med eller har en motsvarande funktion som den defekta. OSO kommer i sådana fall inte att täcka några andra kostnader i samband med utbytet.

Produkter eller delar som byts ut i samband med garantianspråk blir OSO:s egendom. Den ersatta produkten eller delen resulterar inte i en förlängning av den ursprungliga garantiperioden.

3. Förutsättningar

Produkten är anpassad för vattenkvalitet från de flesta offentliga vattenverk. Vissa vattenkvaliteter (se nedan) kan dock ha mycket negativ effekt (resultera i korrosion) på produktens förväntade livslängd. Vid osäkerhet om vattenkvaliteten ska det lokala vattenverket kunna ge de uppgifter som krävs.

Denna garanti gäller endast om följande villkor följs:

- Produkten har installerats enligt de medföljande installationsanvisningarna och alla relevanta föreskrifter, regler, normer och krav som gäller vid installationstillfället.
- Produkten har inte modifierats, ändrats eller utsatts för onormal påverkan och inga monterade eller levererade delar från fabriken har tagits bort.
- Produkten har bara varit ansluten till offentligt vattenverk, och har använts regelbundet, och vattenkvaliteten är enligt följande: Klorider < 75 mg / L*
- Konduktivitet (EC) vid 25 °C < 230 µS / cm*
*Vid högre värden ska anod monteras innan produkten fylls med vatten.

7.1 Kundservice

Vid problem som inte har gått att lösa med hjälp av felsökningsguiden i denna monteringsanvisning, (avsnitt 6.1) kontakta antingen:

- Värmeelementet har inte utsatts för vatten med hårdhet över 5°dH (90 mg/L CaCO₃).
- Alla former av desinficering av rörledningarna har utförts utan att påverka produkten. Produkten ska isoleras från alla former av klorering.
- Produkten har använts regelbundet från installationsdatumet. Om produkten inte ska användas i 60 dagar eller mer måste den tömmas.
- Service och underhåll har utförts av en sakkunnig person enligt medföljande installationsinstruktioner och alla relevanta tekniska föreskrifter. Alla komponenter som har använts i samband med service är äkta OSO-reservdelar.
- Alla garantikostnader har godkänts skriftligen av OSO innan de uppkommer.
- Inköpskvitto och/eller kvitto på installationen, ett vattentest och den defekta produkten görs tillgängliga för OSO på begäran.

Om ovanstående villkor inte följs kan detta resultera i skador på produkten och efterföljande vattenläckage.

4. Begränsningar

Garantin omfattar inte:

- Alla former av fel eller kostnader som uppstår till följd av felaktig installation, underlåtenhet att upprätthålla, försummelse, felaktig användning, ändring eller reparation som utförts felaktigt eller fel som uppstår genom modifiering av produkten från dess ursprungliga form.
- Vissa former av följdskador eller indirekt förlust på grund av produktfel eller utebliven leverans från produkten.
- Alla typer av skador orsakade av frost, belastning, överspänning, torrkokning eller klorbehandling.
- Fel i samband med stillastående vatten om produkten inte har använts på > 60 dagar i sträck.
- Anslutna rörledningar eller utrustning som är ansluten till produkten.
- Transportskador. Transportören ska underrättas om sådana skador vid mottagandet.
- Kostnader på grund av att produkten inte är lättillgänglig för service.

Denna garanti begränsar inte köparens lagstadgade rättigheter på något sätt.

- A) Installatören som levererade produkten.
- B) OSO Hotwater AS: Tfn 32 25 00 00
oso@oso.no / www.oso.no

8. DEMONTERING AV PRODUKTEN

8.1 Demontering

- A) Koppla från värmekällan.
- B) Stäng inkommande kallvattenförsörjning.
- C) Töm produkten på vatten – se avsnitt. 4.4.
- D) Koppla bort alla röranslutningar.
- E) Produkten kan nu tas bort.

8.2 Återvinning

Denna produkt är återvinningsbar och bör leve-

reras till en miljöåtervinningsstation. Om produkten ersätts av en ny kan installatören ta med den gamla för återvinning.



OSO Hotwater AS
Industriveien 1
3300 Hokksund – Norge
Tel: +47 32 25 00 00
oso@oso.no
www.osohotwater.com

© Alla delar av denna monteringsanvisning är upphovsrättsskyddade och får inte reproduceras eller distribueras utan skriftligt avtal med tillverkaren.
Endast tillverkaren har rätt att införa ändringar.